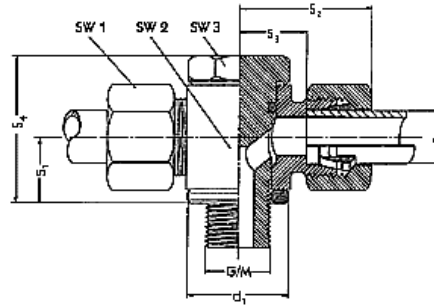


Throttle Free Banjo Tee

With PTFE sealing ring DIN 13 (2-piece)



series	PN	Ra	G	i	d3	h	S2	S1	S3	L3	I3	L2	I2	weight %	article
LM	250	6	M 10x1	8	14	2,5	14	17	17	24,0	10,5	27	12,0	8,1	TVH 6L-M10x1,0
		8	M 12x1,5	12	17	3,0	17	22	19	30,0	14,0	29	14,5	14,2	TVH 8L-M12x1,5
		10	M 14x1,5	12	19	3,0	19	22	19	30,0	14,0	30	15,5	15,2	TVH 10L-M14x1,5
		12	M 16x1,5	12	21	3,0	22	27	24	36,0	16,5	33	18,0	24,3	TVH 12L-M16x1,5
		15	M 18x1,5	12	23	3,0	27	30	27	39,5	18,5	36	20,5	41,5	TVH 15L-M18x1,5
	160	18	M 22x1,5	14	27	4,5	32	32	30	45,0	21,5	37	21,0	46,4	TVH 18L-M22x1,5
		22	M 26x1,5	16	31	3,5	36	41	36	53,0	24,0	44	27,5	77,0	TVH 22L-M26x1,5
		28	M 33x2	18	39	3,5	41	50	46	66,0	30,5	49	32,0	126,2	TVH 28L-M33x2,0
	100	35	M 42x2	20	49	3,5	50	60	55	76,0	35,5	58	36,0	207,4	TVH 35L-M42x2,0
		42	M 48x2	22	55	3,5	60	70	60	87,0	40,5	63	40,5	300,8	TVH 42L-M48x2,0
		SM	630	6	M 12x1,5	12	17	3,0	17	22	19	30,0	14,0	31	16,5
8	M 14x1,5			12	19	3,0	19	22	19	30,0	14,0	31	16,5	16,6	TVH 8S-M14x1,5
10	M 16x1,5			12	21	3,0	22	27	24	36,0	16,5	35	18,5	26,7	TVH 10S-M16x1,5
12	M 18x1,5			12	23	3,0	24	30	27	39,5	18,5	36	20,5	28,1	TVH 12S-M18x1,5
14	M 20x1,5			14	25	3,0	27	32	30	43,5	20,5	40	22,5	45,2	TVH 14S-M20x1,5
	400	16	M 22x1,5	14	27	4,5	30	32	30	45,0	21,5	40	22,0	49,6	TVH 16S-M22x1,5
		20	M 27x2	16	32	3,5	36	41	36	53,0	24,0	48	26,5	85,2	TVH 20S-M27x2,0
		25	M 33x2	18	39	3,5	46	50	46	66,0	30,5	56	31,5	155,9	TVH 25S-M33x2,0
	250	30	M 42x2	20	49	3,5	50	60	55	76,0	35,5	64	37,0	231,4	TVH 30S-M42x2,0
		38	M 48x2	22	55	3,5	60	70	60	87,0	40,5	72	41,5	339,0	TVH 38S-M48x2,0

